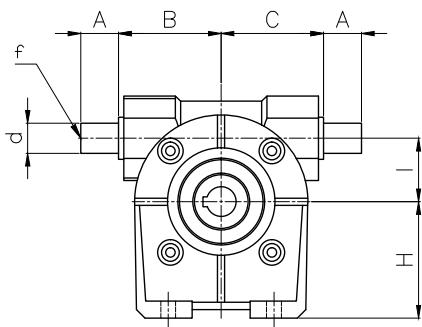


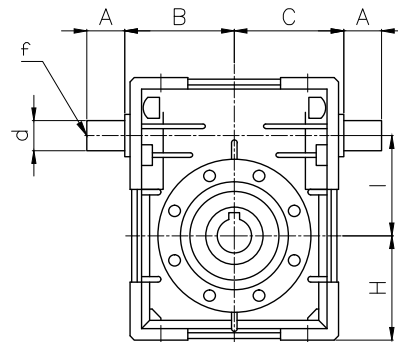
Data Sheet

BV Series - BVS Type - BVS 050

Type	A	B	C	D(H7)	d(h6)	f	H	I	R	b	t
BVSB 030	20	50	50	14	9	-	55	30	55	5	16,3
BVSB 040	30	54	56	18	11	-	72	44,6	64	6	20,8
BVSB 050	40	65	65	25	16	M6	82	49,5	82	8	28,3
BVSB 063	40	110,5	74	25	18	M6	72,5	62,17	120	8	28,3
BVSB 075	40	128	88,5	30	19	M6	87	75	127	8	33,3
BVSB 090	50	144	101,5	35	25	M8	100	86,9	140	10	38,3

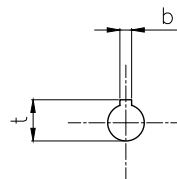
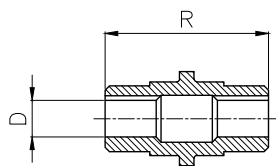


BVSB 030-040-050



BVSB 063-075-090

Output shaft dimensions



Data Sheet

BV Series - BVS Type - BVS 050



Type	i-ratio	n2 r/min	Kw=P1	Nm=T2	f.s.	PAM IEC	
BVS 050	7	200	1.1*	40	1.4	80/71	B5/B14
	10	140	1.1*	49	1.2	80/71	B5/B14
	14	100	0.75	57	1.1	80/71	B5/B14
	18	78	0.55	52	1.1	80/71	B5/B14
	24	58	0.55	67	0.9	80/71	B5/B14
	28	50	0.55	73	1.0	80/71	B5/B14
	36	39	0.37	61	1.1	71	B5/B14
	45	31	0.37	65	0.9	71/63	B5/B14
	60	23	0.25	60	1.0	71/63	B5/B14
	70	20	0.18	45	1.1	63	B5/B14
	80	17	0.18	54	1.0	63	B5/B14
	100	14	0.18	50	0.9	63	B5/B14

Gearbox Dimensions

