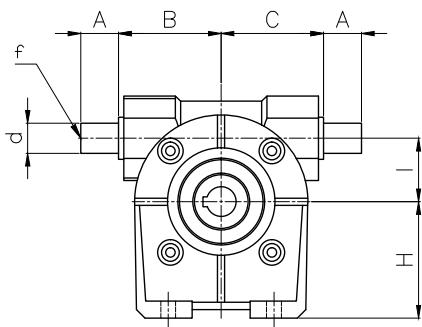


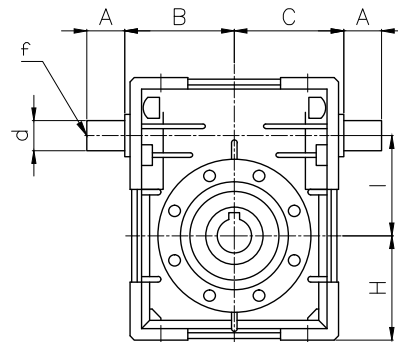
Data Sheet

BV Series - BVS Type - BVS 075

Type	A	B	C	D(H7)	d(h6)	f	H	I	R	b	t
BVSB 030	20	50	50	14	9	-	55	30	55	5	16,3
BVSB 040	30	54	56	18	11	-	72	44,6	64	6	20,8
BVSB 050	40	65	65	25	16	M6	82	49,5	82	8	28,3
BVSB 063	40	110,5	74	25	18	M6	72,5	62,17	120	8	28,3
BVSB 075	40	128	88,5	30	19	M6	87	75	127	8	33,3
BVSB 090	50	144	101,5	35	25	M8	100	86,9	140	10	38,3

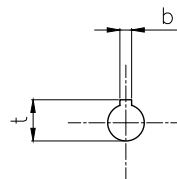
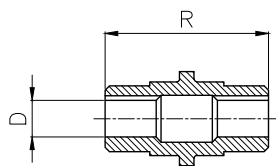


BVSB 030-040-050



BVSB 063-075-090

Output shaft dimensions



Data Sheet

BV Series - BVS Type - BVS 075



Type	i-ratio	n2 r/min	Kw=P1	Nm=T2	f.s.	PAM IEC	
BVS 075	7	200	4	170	1.1	100/90	B5/B14
	10	140	3	175	1.3	100/90	B5/B14
	15	93	3	250	1.0	100/90	B5/B14
	20	70	2.20	240	1.0	100/90	B5/B14
	25	56	1.5	203	1.2	90/80	B5/B14
	30	47	1.50	230	1.2	90/80	B5/B14
	40	35	1.1	215	1.2	90/80	B5/B14
	50	28	1.1	220	0.9	90/80	B5/B14
	60	23	0.75	200	1.0	90/80	B5/B14
	80	17	0.55	180	1.0	80/71	B5/B14*
	100	14	0.37	140	1.1	80/71	B5/B14*

* 71 only B5

Gearbox Dimensions

