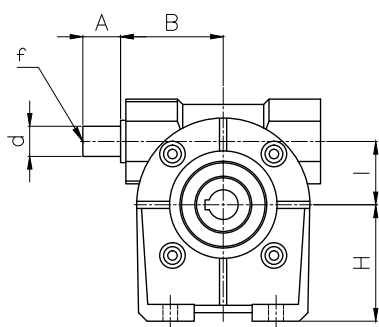


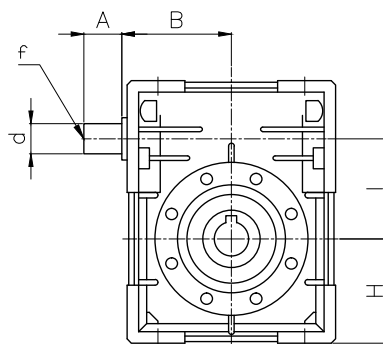
Data Sheet

BV Series - BVSB Type - BVS 030

Type	A	B	C	D(H7)	d(h6)	f	H	I	R	b	t
BVS 030	20	50	-	14	9	-	55	30	55	5	16,3
BVS 040	30	54	-	18	11	-	72	44,6	64	6	20,8
BVS 050	40	65	-	25	16	M6	82	49,5	82	8	28,3
BVS 063	40	110,5	-	25	18	M6	72,5	62,17	120	8	28,3
BVS 075	40	128	-	30	19	M6	87	75	127	8	33,3
BVS 090	50	144	-	35	25	M8	100	86,9	140	10	38,3

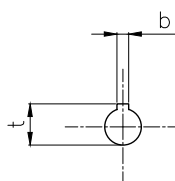
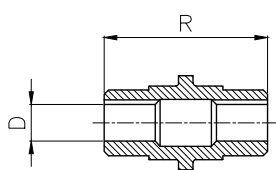


BVS 030-040-050



BVS 063-075-090

Output shaft dimensions



Data Sheet

BV Series - BVSB Type - BVS 030



Type	i-ratio	n2 r/min	Kw=P1	Nm=T2	f.s.	PAM IEC	
BVS 030	7	200	0.25	9	1.6	63/56	B5/B14
	10	140	0.25	12.5	1.2	63/56	B5/B14
	15	93	0.18	13	1.2	63/56	B5/B14
	20	70	0.18	16	1.1	63/56	B5/B14
	30	47	0.18	22	0.8	63/56	B5/B14
	40	35	0.12	18	1.0	63/56	B5/B14
	60	23	0.09	18	1.0	63/56	B5/B14
	70	20	0.09	15	0.9	56	B5/B14

*Size 63 motors

Gearbox Dimensions

