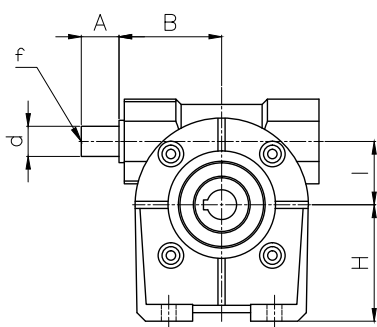


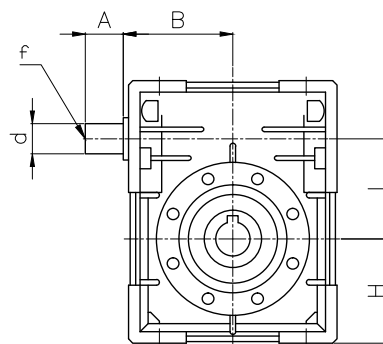
Data Sheet

BV Series - BVS Type - BVS 063

Type	A	B	C	D(H7)	d(h6)	f	H	I	R	b	t
BVS 030	20	50	-	14	9	-	55	30	55	5	16,3
BVS 040	30	54	-	18	11	-	72	44,6	64	6	20,8
BVS 050	40	65	-	25	16	M6	82	49,5	82	8	28,3
BVS 063	40	110,5	-	25	18	M6	72,5	62,17	120	8	28,3
BVS 075	40	128	-	30	19	M6	87	75	127	8	33,3
BVS 090	50	144	-	35	25	M8	100	86,9	140	10	38,3

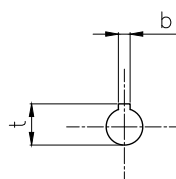
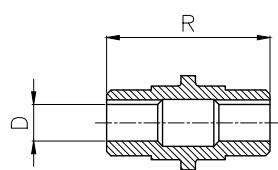


BVS 030-040-050



BVS 063-075-090

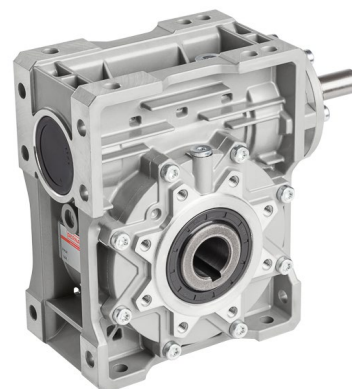
Output shaft dimensions



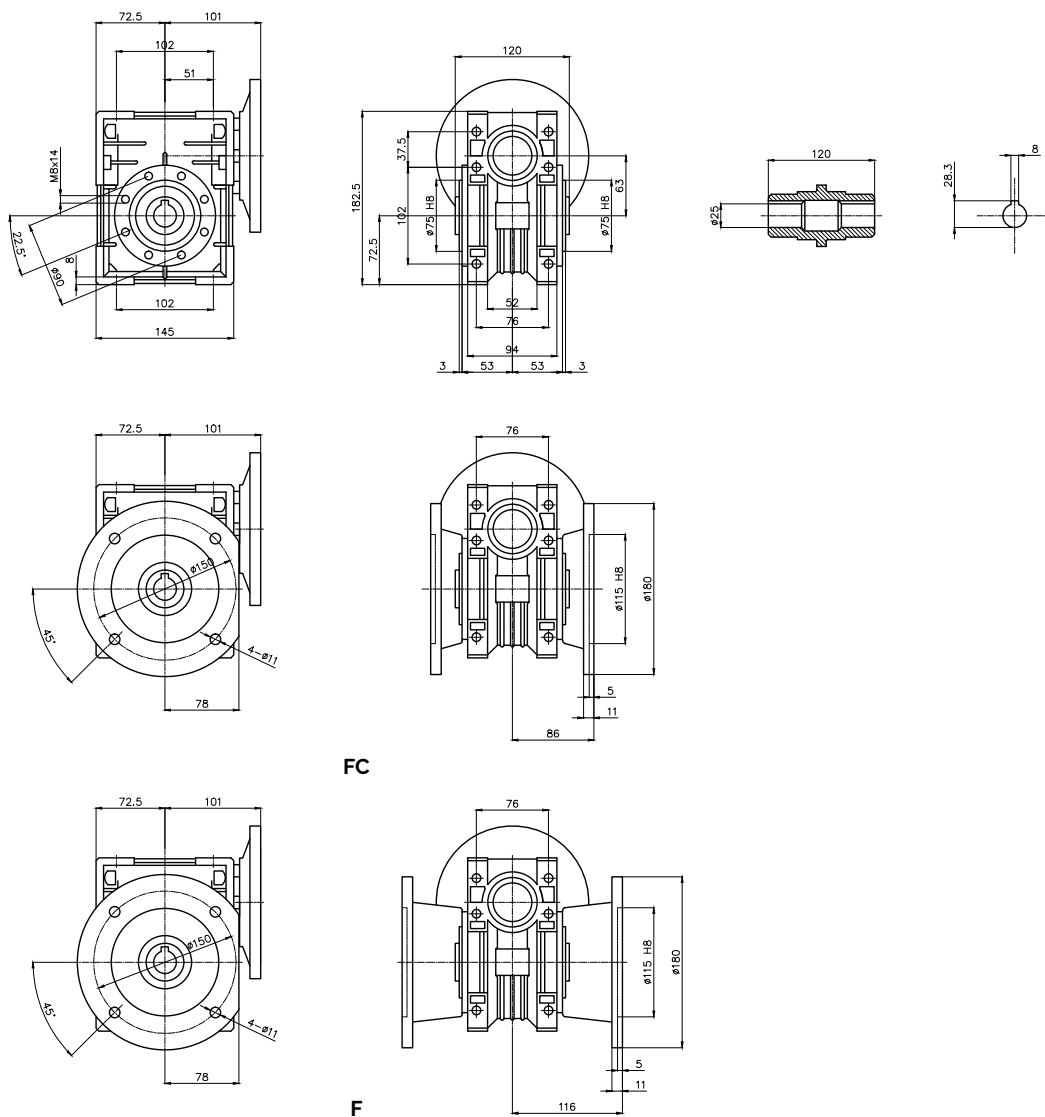
Data Sheet

BV Series - BVSB Type - BVS 063

Type	i-ratio	n2 r/min	Kw=P1	Nm=T2	f.s.	PAM IEC	
BVS 063	7	200	2.2'	89	1.3	90/80	B5/B14
	10	140	2.2'	125	1.1	90/80	B5/B14
	12	117	1.5'	105	1.4	90/80	B5/B14
	15	93	1.5'	118	1.2	90/80	B5/B14
	19	74	1.50	150	1.0	90/80	B5/B14
	24	58	1.10	138	1.1	90/80	B5/B14
	30	47	1.10	155	1.0	90/80	B5/B14
	38	37	0.75	133	1.1	90/80	B5/B14
	45	31	0.75	152	0.9	80/71	B5/B14
	64	22	0.37	101	1.2	80/71	B5/B14
	80	17	0.37	112	1.0	71	B5/B14
	100	14	0.37	110	1.0	71	B5/B14



*Size 90 motors



Gearbox Dimensions